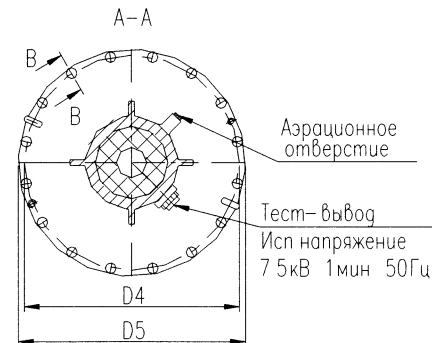
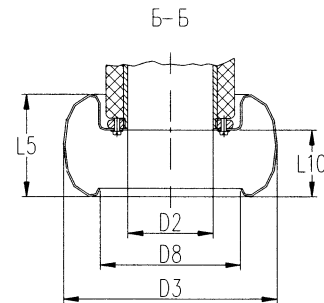
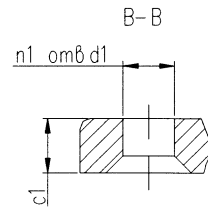
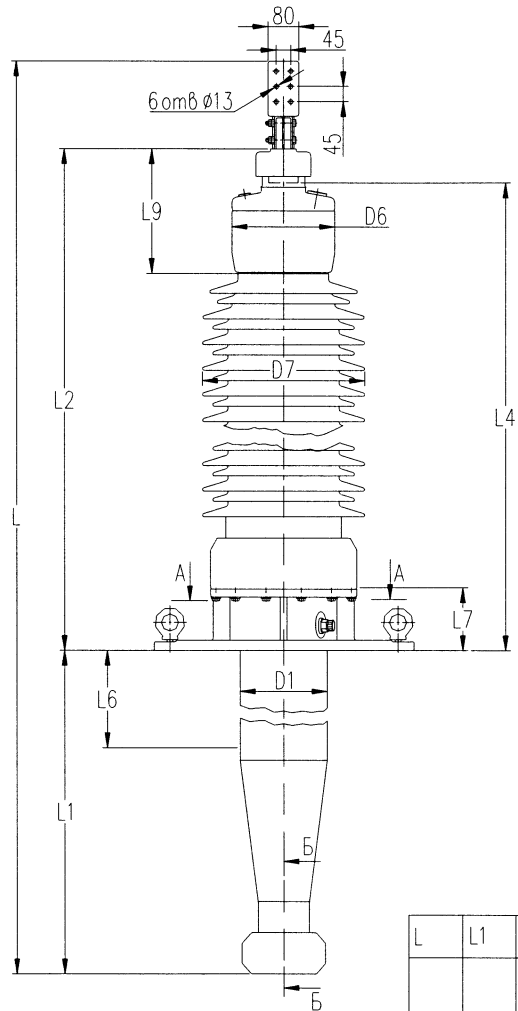
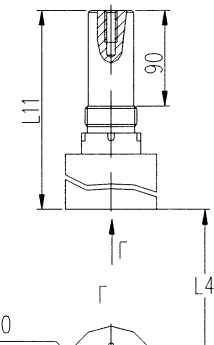


ВВОД МАСЛО/ВОЗДУХ ТИПА BRIT-90-220-1050/2000



4 пилотных отв  $\varnothing 5$  глубиной 10  
 Рассверливание отверстия до  $\varnothing 32$  по требованию

Внутренняя контактная шпилька



Класс напряжения 220 кВ  
 Максимальное фазное напряжение 145 кВ  
 Напряжение грозового испытательного импульса 12/50 мкс 1050 кВ  
 Выдерживаемое напряжение пром частоты под дождем 460 кВ  
 Испытательное одноминутное напряжение пром частоты 50 Гц в сухом состоянии 500 кВ  
 Номинальный ток 2000 А  
 Интенсивность частичных разрядов не более  $5 \times 10^{12}$  Кл  
 Длина пути утечки 7700 мм  
 Предельный угол установки к вертикали 90°  
 Испытательная консольная нагрузка 1 мин 2500 Н  
 Масса 579 кг  
 Цвет фарфора коричневый

Инв.№	подр.	и	дата
Возм. инв.№	глуб.		
Инв.№	глуб.		
подр.			
и			
дата			

L	L1	L2	L4	L5	L6	L7	L9	L10	L11
4685	1380	3065	2965 2820 2765 2665 2530	120	700	180	365	80	190 335 390 490 625

D1	D2	D3	D4	D5	D6	D7	D8	d1	n1	c1
255	100	250	720	760	300	456	164	24	16	25

<b>ABB</b> АББ Электроизолит Бушинг		
КН 2 9 006		
Ввод типа BRIT-90-220-1050/2000	Лист	Масса
	Масштаб	
	Лист	Листов 1
	Разработчик	
	Гл. конструктор	

Формат А3